

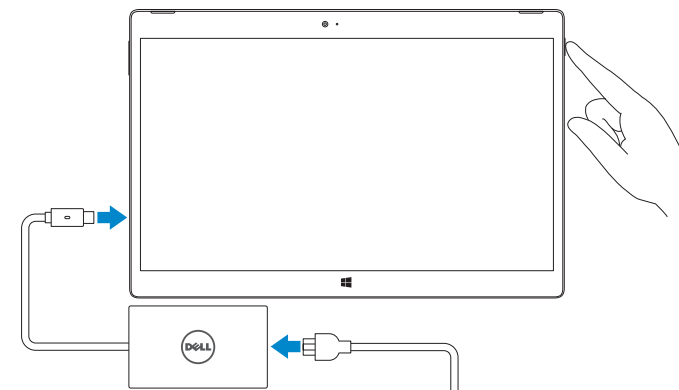
XPS 12

Quick Start Guide

快速入门指南
快速入門指南
クイックスタートガイド
빠른 시작 안내서

1 Connect the power adapter and press the power button

连接电源适配器并按下电源按钮
連接電源轉接器然後按下電源按鈕
電源アダプタを接続し、電源ボタンを押す
전원 어댑터를 연결하고 전원 버튼을 누릅니다



NOTE: It is recommended to insert the micro-SIM card and the microSD card before powering on the tablet.

注: 建议您插入 microSIM 卡和 microSD 卡后再启动平板电脑。

註: 建議開啓平板電腦電源前先插入 micro-SIM 卡及 microSD 卡。

メモ: タブレットの電源を入れる前に micro-SIM カードと microSD カードを挿入することをお勧めします。

주: 태블릿의 전원을 켜기 전에 micro-SIM 카드와 microSD 카드를 삽입할 것을 권장합니다.



2 Finish Windows setup

完成 Windows 设置 | 完成 Windows 設定
Windows セットアップを終了する | Windows 설치 종료

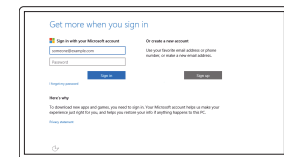


Enable security and updates
启用安全和更新
啓用安全性與更新
セキュリティとアップデートを有効にする
보안 및 업데이트 활성화



Connect to your network
连接到网络
連接網路
ネットワークに接続する
네트워크에 연결

- NOTE:** If you are connecting to a secured wireless network, enter the password for the wireless network access when prompted.
- 注:** 如果您要连接加密的无线网络，请在提示时输入访问该无线网络所需的密码。
- 註:** 如果您要連線至安全的無線網路，請在提示下輸入存取無線網路的密碼。
- メモ:** セキュリティ保護されたワイヤレスネットワークに接続している場合、プロンプトが表示されたらワイヤレスネットワークアクセスのパスワードを入力します。
- 주:** 보안된 무선 네트워크에 연결하는 경우 프롬프트 메시지가 표시되면 무선 네트워크 액세스 암호를 입력하십시오.



Sign in to your Microsoft account or create a local account
登录您的 Microsoft 帐户或创建本地帐户
登入您的 Microsoft 帳號或建立本機帳號
Microsoft アカウントにサインインする、またはローカルアカウントを作成する
Microsoft 계정에 로그인 또는 로컬 계정 생성

Locate Dell apps

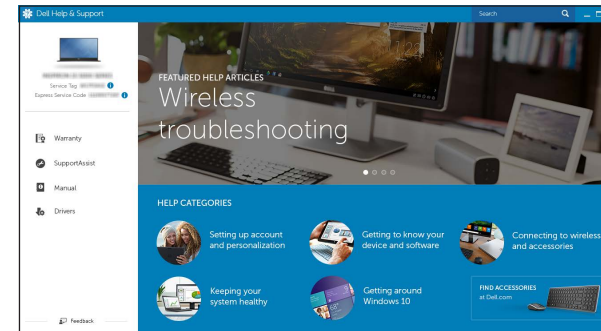
查找 Dell 应用程序 | 尋找 Dell 應用程式
Dell アプリを見つける | Dell 앱 검색



Register your computer
注册您的计算机 | 註冊您的電腦
コンピュータを登録する | 컴퓨터 등록



Dell Help & Support
Dell 帮助和支持 | Dell 說明與支援
デルのヘルプとサポート | Dell 도움말 및 지원



SupportAssist Check and update your computer
检查和更新您的计算机
檢查並更新您的電腦
コンピュータを確認してアップデートする
컴퓨터 검사 및 업데이트

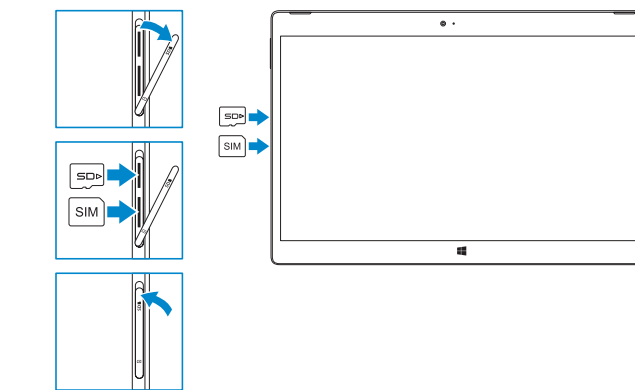
Create recovery media

创建恢复介质 | 建立復原媒體
리카バリメディアを作成 | 복구 미디어 생성

In Windows search, type **Recovery**, click **Create a recovery media**, and follow the instructions on the screen.
在 Windows 搜索中输入恢复，单击**创建恢复介质**，然后按屏幕指示操作。
在 Windows 的搜尋功能下，輸入回復，點選建立回復媒體，並依照畫面上的指示進行。
Windows サーチにリカバリと入力して、**リカバリメディアの作成**をクリックし、画面の指示に従います。
Windows 검색에서 복구를 입력하고, 복구 미디어 만들기를 클릭한 후, 화면의 지시에 따릅니다.

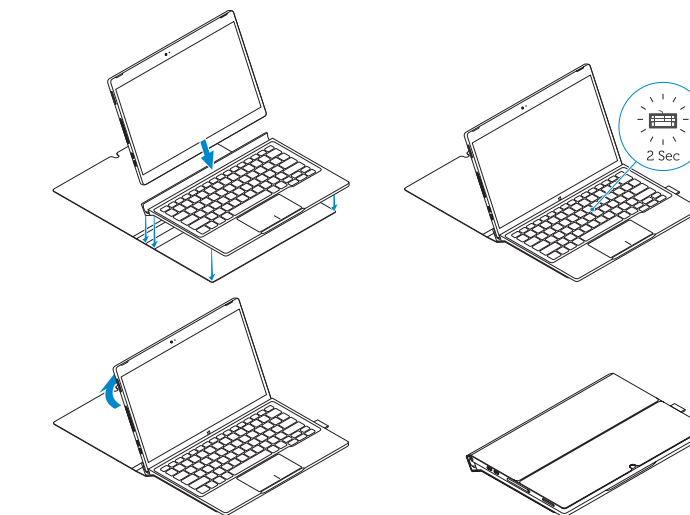
Inserting micro-SIM card and microSD card — optional

插入 microSIM 卡和 microSD 卡 — 选配
插入 micro-SIM 卡和 microSD 卡 — 可選
micro-SIM 카드와 microSD 카드의挿入 (オプション)
micro-SIM 카드 및 microSD 카드 삽입 — 옵션



Connecting the keyboard and Folio

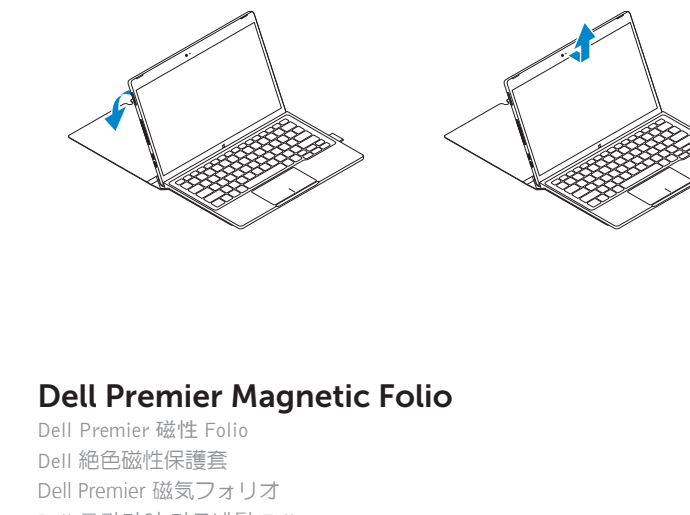
连接键盘和 Folio
連接鍵盤與保護套
キーボードとフォリオを接続する
키보드와 Folio 연결



- NOTE:** The keyboard backlight turns on for 2 seconds when the tablet-docking pins and keyboard-docking pins are aligned correctly.
- 注:** 当平板电脑底座插针和键盘底座插针正确对齐时，键盘背光亮起 2 秒钟。
- 註:** 當平板擴充插腳及鍵盤擴充插腳正確對齊時，鍵盤背光會亮 2 秒。
- メモ:** タブレットドッキングピンとキーボードドッキングピンが正しく調整されたら、キーボードのバックライトが 2 秒間点灯します。
- 주:** 태블릿 도킹 핀과 키보드 도킹 핀이 정확히 맞으면 키보드 백라이트가 2초 동안 켜집니다.

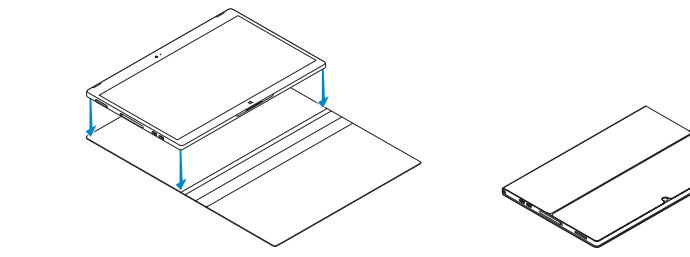
Disconnecting the keyboard and Folio

断开键盘和 Folio 的连接
中斷鍵盤與保護套連接
キーボードとフォリオを切断する
키보드와 Folio 연결 해제



Dell Premier Magnetic Folio

Dell Premier 磁性 Folio
Dell 絕色磁性保護套
Dell Premier 磁氣フォリオ
Dell 프리미어 마그네틱 Folio



Product support and manuals

产品支持和手册
產品支援與手冊
製品サポートとマニュアル
제품 지원 및 설명서

Contact Dell

与 Dell 联络 | 與 Dell 公司聯絡
デルへのお問い合わせ | Dell사에 문의합니다

Regulatory and safety

管制和安全 | 管制與安全
認可と安全性 | 규정 및 안전

Regulatory model

管制型号 | 安規型號
認可モデル | 규정 모델

Regulatory type

管制类型 | 安規類型
認可타입 | 규정 유형

Computer model

计算机型号 | 電腦型號
컴퓨터타모델 | 컴퓨터 모델

[Dell.com/support](https://www.dell.com/support)

[Dell.com/support/manuals](https://www.dell.com/support/manuals)

[Dell.com/support/windows](https://www.dell.com/support/windows)

[Dell.com/contactdell](https://www.dell.com/contactdell)

[Dell.com/regulatory_compliance](https://www.dell.com/regulatory_compliance)

T02H

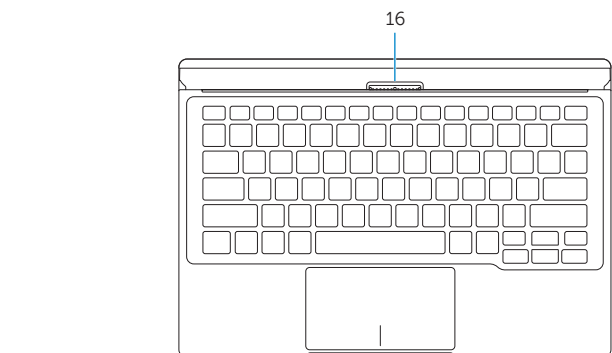
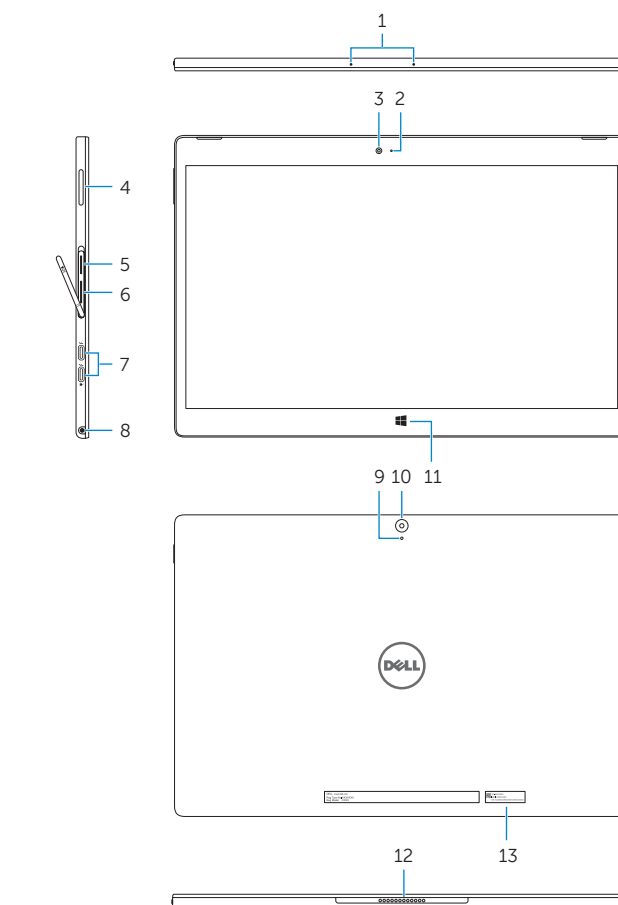
T02H001

XPS 12 9250

XPS 12 9250 系列

Features

功能部件 | 功能 | 外觀 | 기능



1. Microphones (2)
2. Front camera-status light
3. Front camera
4. Volume buttons (2)
5. MicroSD card slot
6. Micro-SIM card slot
7. Thunderbolt 3 ports (USB-C)/charging ports (2)
8. Headset port
9. Microphone
10. Rear camera
11. Windows button
12. Tablet-docking pins
13. Service Tag label
14. Security-cable slot
15. Power button
16. Keyboard-docking pins

1. 麦克风 (2个)
2. 前置摄像头状态指示灯
3. 前置摄像头
4. 音量按钮 (2个)
5. MicroSD 卡插槽
6. 微型 SIM 卡插槽
7. Thunderbolt 3 端口(USB-C)/充电端口 (2个)
8. 头戴式耳机
9. 麦克风
10. 后置摄像头
11. Windows 按钮
12. 平板电脑底座插针
13. 服务标签
14. 安全缆线孔
15. 电源按钮
16. 键盘底座插针

1. 麥克風 (2)
2. 正面相機狀態指示燈
3. 正面相機
4. 音量按鈕 (2)
5. MicroSD 卡插槽
6. Micro-SIM 卡插槽
7. Thunderbolt 3 連接埠 (USB-C)/充電連接埠 (2)
8. 耳麥連接埠

1. 마이크 (2)
2. 前面カメラステータスライト
3. 前面カメラ
4. ボリュームボタン (2)
5. MicroSD カードスロット
6. Micro-SIM カードスロット
7. Thunderbolt 3 ポート (USB-C)/充電ポート (2)
8. ヘッドセットポート

9. 麥克風
10. 背面相機
11. Windows 按鈕
12. 平板擴充插腳
13. 服務標籤
14. 安全纜線孔
15. 電源按鈕
16. 鍵盤擴充插腳

9. 마이크
10. 背面カメラ
11. Windows ボタン
12. タブレットドッキングピン
13. サービスタグラベル
14. セキュリティケーブルスロット
15. 電源ボタン
16. キーボードドッキングピン

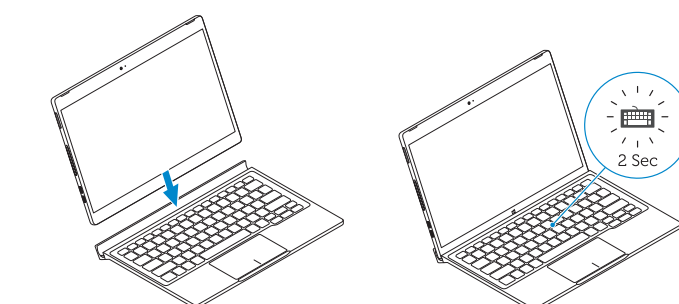
1. 마이크(2개)
2. 전면 카메라 상태 표시등
3. 전면 카메라
4. 볼륨 버튼(2개)
5. MicroSD 카드 슬롯
6. Micro-SIM 카드 슬롯
7. 썬더볼트 3 포트 (USB-C)/충전 포트 (2)
8. 헤드셋 포트
9. 마이크

10. 후면 카메라
11. Windows 버튼
12. 태블릿 도킹 핀
13. 서비스 태그 라벨
14. 보안 케이블 슬롯
15. 전원 버튼
16. 키보드 도킹 핀

Connecting the keyboard

连接键盘 | 連接鍵盤

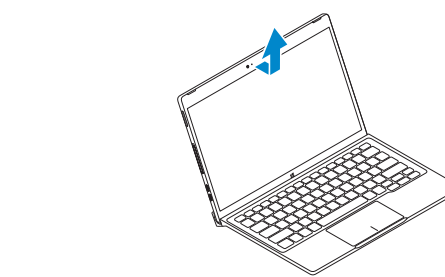
キーボードを接続する | 키보드 연결하기



Disconnecting the keyboard

断开键盘连接 | 中斷連接鍵盤

キーボードを外す | 키보드 분리하기



Shortcut keys

快捷键 | 捷徑鍵

쇼트컷키어 | 바로 가기 키

- Esc** Toggle Fn-key lock
切换 Fn 键锁 | 切换 Fn 鍵鎖定
Fn 키-로크를切り替える | 토글 Fn-키 잠금
- F1** Mute audio
静音 | 靜音
消音する | 오디오 음소거
- F2** Decrease volume
降低音量 | 降低音量
音량을lower | 볼륨 감소
- F3** Increase volume
提高音量 | 提高音量
音량을上げる | 볼륨 증가
- F4** Mute microphone
静音麦克风 | 麥克風靜音
마이크를消音する | 마이크 음소거
- F5** Num lock
Num lock 键 | 數字鎖定
ナンバーロック | 숫자 잠금
- F6** Scroll lock
Scroll lock 键 | 捲動鎖定
스크롤로크 | 스크롤 잠금
- F8** Switch to external display
切换到外部显示器 | 切换至外部顯示器
외부디스플레이に切り替える | 외부 디스플레이로 전환
- F9** Search
搜索 | 搜尋
검색 | 검색

- F10** Toggle keyboard backlight
切换键盘背光
切换鍵盤背光
키보드백라이트를切り替える
키보드 조명 토글
- F11** Decrease brightness
降低亮度 | 降低亮度
輝度をlower | 밝기 감소
- F12** Increase brightness
提高亮度 | 增加亮度
輝度を上げる | 밝기 증가
- PrtScr** Turn off/on wireless
打开/关闭无线功能 | 啓動/關閉無線功能
와이레스를オン/오프にする | 무선 끄기/켜기
- Insert** Sleep
睡眠 | 睡眠
슬립 | 절전

